

Fita Led 24V Dc CobMaori Ip20 256 Led/m - 5 Metros



Tabela de Referências

Garantia do produto 3 Anos

LM2821	10000k
LM2822	6500k
LM2823	4000k
LM2824	3000k
LM2825	vermelho
LM2826	verde
LM2827	azul
LM2828	azul gelo
LM2829	ouro
LM2830	rosa

Informações Elétricas

Watts	14 w/m
Alimentação	24V DC
Dimavel	Sim

Características gerais

Vida útil	50000
Proteção	IP20
Classe Isolamento Elétrico	III
Inclui	3M autoadesivo

Informações de iluminação

Fonte de luz	Cob
Brilho	1560 lm/m
Ângulo	120°
CRI	80
Flicker Free	Sim
Temperatura de cor	3000 4000 6500 10000 Verde Azul Azul Gelo Dourado Vermelho Rosa

Fonte de energia

Alimentação	24V DC
-------------	--------

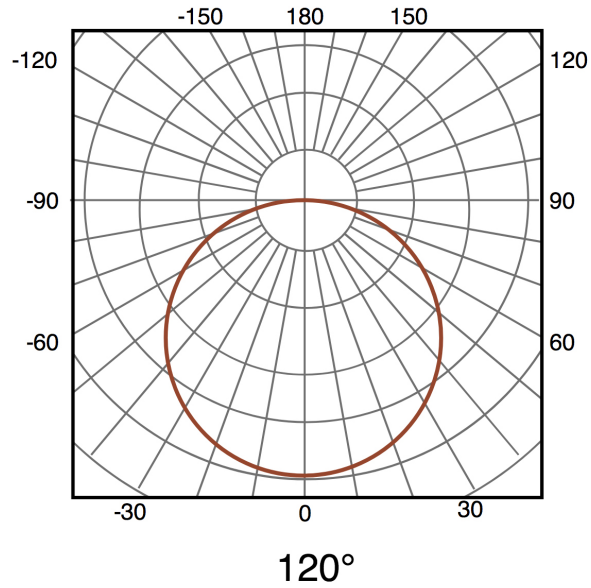
Informações materiais

Acabamento	PCB Branco
Material	PC

Avisos e Precauções

Temp de Trabalho	-20°C ~ +45°C
------------------	---------------

Fotometría



Garantia e Qualidade

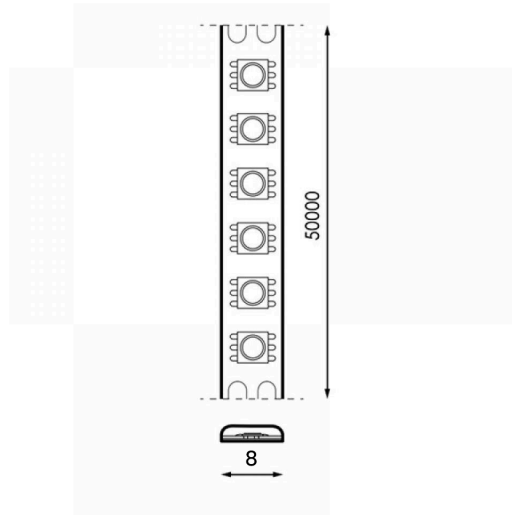
Garantía

3



Dimensões e Instalação

Dimensão	8X5000 mm
Corte cada	5 cm



Accesorios Compatibles / Technical Attributes



LM2080

Controlador de dimmer LED monocolor/CCT



LM2082

Controlador de dimmer Smarthome LED monocolor/CCT



LM2084

Regolatore Dimmer Monocolore+CCT 12/24V DC + Telecomando RF



LM2087

Controle Remoto RF para Dimmer LED Monocolor 4 Zonas

Logística

	LM2821 - 8435579728215
	LM2822 - 8435579728222
	LM2823 - 8435579728239
	LM2824 - 8435579728246
	LM2825 - 8435579728253
EAN	LM2826 - 8435579728260
	LM2827 - 8435579728277
	LM2828 - 8435579728284
	LM2829 - 8435579728291
	LM2830 - 8435579728307
Unidad por caja	50 ud

Sujeito a alterações sem aviso prévio. Certifique-se de usar dados mais recentes

Data de download: 23-06-2024

Em caso de incidente : www.ledme-europa.com