

## Fita de LED 220VAC SMD2025 Ecofast 10W/m IP65 - 50 metros



IP65

### Tabela de Referências

Garantia do produto 3 Anos

LM2651	6000k
LM2652	4500k
LM2653	3000k
LM2654	vermelho
LM2655	verde
LM2656	azul
LM2657	rosa

### Informações Elétricas

Watts	10 w/m
Alimentação	170-265V AC
Fator de Potência	0.9
Dimavel	Triac

## Características gerais

Vida útil	30000
Proteção	IP65
Classe Isolamento Elétrico	II
Inclui	autoadesivo

## Informações de iluminação

Fonte de luz	Smd 2835
Brilho	850 lm/m
Ângulo	120°
CRI	80
Temperatura de cor	3000 4500 6000 Azul vermelho Verde

## Fonte de energia

Alimentação	170-265V AC
-------------	-------------

## Informações materiais

Acabamento	Transparente
Material	Silicona/PC/Epoxy

## Avisos e Precauções

Máx. vinculável	50 metros
Temp de Trabalho	-20°C ~ +45°C

## Fotometría

---



## Garantia e Qualidade

---

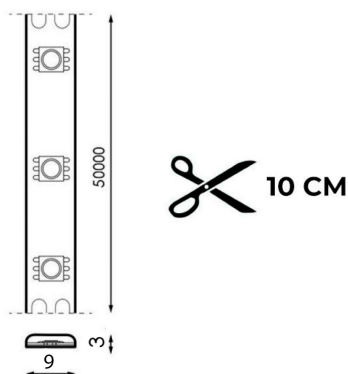
Garantía

3



## Dimensões e Instalação

Dimensão	9X3H mm
Corte cada	10 cm



## Accesorios Compatibles / Technical Attributes



**LM0015**  
Retificador de cintilação para tiras de led



**LM2658**  
Cabe adaptador c/ clip para fita LED 220VAC Ecofast

## Logística

---

**LM2651** - 8435579726518**LM2652** - 8435579726525**LM2653** - 8435579726532

EAN

**LM2654** - 8435579726549**LM2655** - 8435579726556**LM2656** - 8435579726563**LM2657** - 8435579726570

Unidad por caja

6 ud

Sujeito a alterações sem aviso prévio. Certifique-se de usar dados mais recentes

Data de download: 04-07-2024

Em caso de incidente : [www.ledme-europa.com](http://www.ledme-europa.com)