

Fita de LED 220VAC SMD2835 ProStrip 12W/m IP65 - 50 metros



Tabela de Referências

Garantia do produto 3 Anos

| | |
|--------|-------|
| LM2611 | 6000k |
| LM2612 | 4000k |
| LM2613 | 2700k |
| LM2614 | 2100k |

Informações Elétricas

| | |
|-------------------|-------------|
| Watts | 12 w/m |
| Alimentação | 170-265V AC |
| Fator de Potência | 0.9 |
| Dimavel | Triac |

Características gerais

| | |
|----------------------------|----------------|
| Vida útil | 50000 |
| Proteção | IP65 |
| Classe Isolamento Elétrico | II |
| Inclui | 3M autoadesivo |

Informações de iluminação

| | |
|--------------------|---------------------|
| Fonte de luz | Smd 2835 |
| Brilho | 1000 lm/m |
| Ângulo | 120° |
| CRI | 90 |
| Temperatura de cor | 2100 2700 4000 6000 |

Fonte de energia

| | |
|-------------|-------------|
| Alimentação | 170-265V AC |
|-------------|-------------|

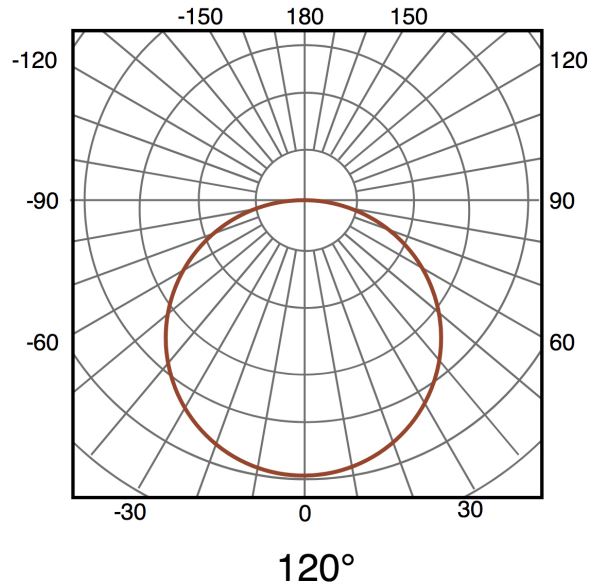
Informações materiais

| | |
|------------|-------------------|
| Acabamento | Transparente |
| Material | Silicona/PC/Epoxy |

Avisos e Precauções

| | |
|------------------|---------------|
| Máx. vinculável | 50 metros |
| Temp de Trabalho | -20°C ~ +45°C |

Fotometría



Garantia e Qualidade

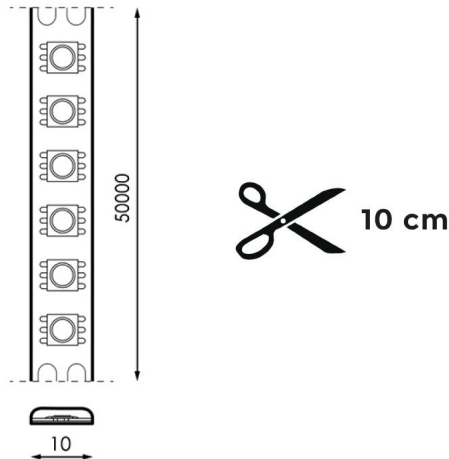
Garantía

3



Dimensões e Instalação

| | |
|------------|----------|
| Dimensão | 10X3H mm |
| Corte cada | 10 cm |



Accesorios Compatibles / Technical Attributes



LM0015
Retificador de cintilação para tiras de led



LM2615
Cabo Adaptador Para fita Led 220Vac ProStrip

Logística

| | |
|----------------------------|-------------------------------|
| | LM2611 - 8435579726112 |
| | LM2612 - 8435579726129 |
| EAN | LM2613 - 8435579726136 |
| | LM2614 - 8435579726143 |
| Unidad por caja | 1 ud |
| Peso Bruto Embalaje Unidad | 2.850 |

Sujeito a alterações sem aviso prévio. Certifique-se de usar dados mais recentes

Data de download: 23-06-2024

Em caso de incidente : www.ledme-europa.com