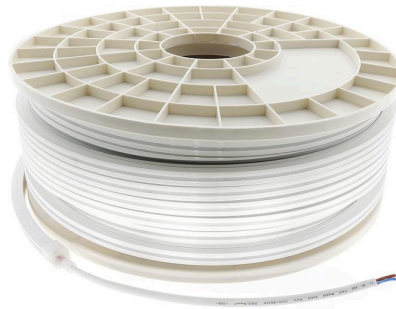


## Neón de LED Flexível 220VAC Proline 12W/m - 50 metros

NO NECESITA  
RECTIFICADOR

IP65



10 CM

### Tabela de Referências

**Garantia do produto 3 Anos**

LM2601	6000k
LM2602	4000k
LM2603	2700k
LM2604	2100k

### Informações Elétricas

Watts	12 w/m
Alimentação	200-240V AC
Fator de Potência	0.9
Dimavel	Triac

### Características gerais

Vida útil	30000
Proteção	IP65

## Informações de iluminação

Fonte de luz	Smd 2835
Brilho	960 lm/m
Ângulo	120°
CRI	90
Temperatura de cor	2100 2700 4000 6000

## Fonte de energia

Alimentação	200-240V AC
-------------	-------------

## Informações materiais

Acabamento	Opala
Material	Silicona/PC/Epoxy

## Avisos e Precauções

Máx. vinculável	20 metros
Temp de Trabalho	-20°C ~ +45°C

## Fotometría

---



## Garantia e Qualidade

---

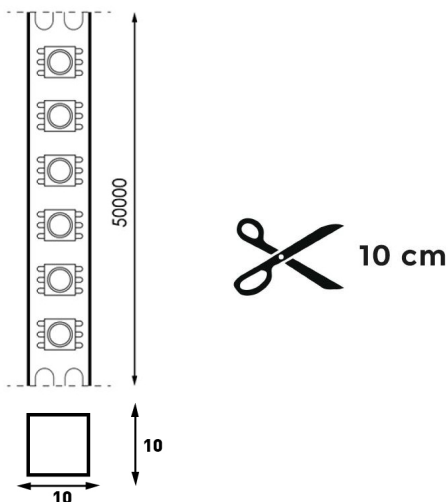
Garantía

3



## Dimensões e Instalação

Dimensão	10X10H mm
Corte cada	10 cm



## Accesorios Compatibles / Technical Attributes



### LM3978

Perfil de alumínio flexível 10X7H mm para neons ou tampa de silicone - 20 metros  
Aluminio



### LM2605

Cabo Adaptador Para Neon Led 220Vac Proline

## Logística

EAN

**LM2601** - 8435579726013

**LM2602** - 8435579726020

**LM2603** - 8435579726037

**LM2604** - 8435579726044

Unidad por caja

1 ud

Peso Bruto Embalaje Unidad

5.700

Sujeito a alterações sem aviso prévio. Certifique-se de usar dados mais recentes

Data de download: 18-06-2024

Em caso de incidente : [www.ledme-europa.com](http://www.ledme-europa.com)