

Pack de fita de LED solar Smd2835 300L multicolorido - 5 metros



Tabela de Referências

Garantia do produto 3 Anos

LM2425	Pack de fita de LED solar
	Smd2835 300L
	multicolorido - 5 metros

Informações Elétricas

Watts	4 w
Dimavel	Sim

Características gerais

Vida útil	30000
Proteção	IP68
Inclui	Control remoto

Informações de iluminação

Fonte de luz	2835
Comprimento de onda	R-620-630/ G510-525 / B455-470 nm
Ângulo	120°
CRI	70
Temperatura de cor	Multicolorido

Especificações do sensor

Sensor	Sensor crepuscular
--------	--------------------

Bateria

Bateria	3.7V 2400mAH
Tempo de carregamento	10-12 Horas
Usar o tempo	10-12 Horas

Informações materiais

Acabamento	PCB Branco
Material	PC

Avisos e Precauções

Temp de Trabalho	-20°C ~ + 45°C
------------------	----------------

Fotometría



Garantia e Qualidade

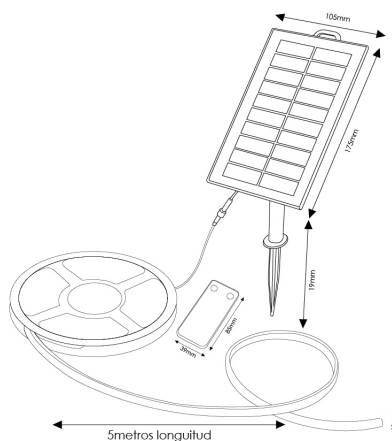
Garantía

3



Dimensões e Instalação

Dimensão	10X5000 mm
----------	------------



Logística

Unidad por caja	40 ud
Peso Bruto Embalaje Unidad	0.550

Sujeito a alterações sem aviso prévio. Certifique-se de usar dados mais recentes

Data de download: 17-06-2024

Em caso de incidente : www.ledme-europa.com