

## Driver PHILIPS Certadrive 220-240V Salida 32-42V 1050mA 44W



### Tabela de Referências

Garantia do produto 5 Anos

LM2284	Driver PHILIPS Certadrive
	220-240V Salida 32-42V
	1050mA 44W

### Informações Elétricas

Força maxima	44
Alimentação	220-240V AC Max
Fator de Potência	0.9

### Características gerais

Proteção	IP20
----------	------

### Fonte de energia

Alimentação	220-240V AC Max
Saída	30-42V DC
Amperagem	1050 mA

## Informações materiais

Material	PC
----------	----

## Avisos e Precauções

Temp de Trabalho	-20°C ~ +40°C
------------------	---------------

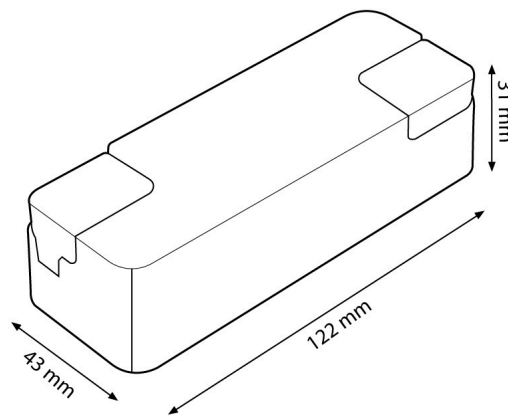
## Garantia e Qualidade

Garantía	5
----------	---



## Dimensões e Instalação

Dimensão	32X108X44 mm
----------	--------------



## Accesorios Compatibles / Technical Attributes

**LM5308**

Painel Led Serie Bure 60X60 cm 40W - DSC 6000K

**LM5309**

Painel Led Serie Bure 60X60 cm 40W - DSC 4500K

**LM5310**

Painel Led Serie Bure 60X60 cm 40W - DSC 3000K

**LM5268**

Painel LED Retangular Serie Bure 120X60 cm 80W 6000K

**LM5269**

Painel LED Retangular Serie Bure 120X60 cm 80W 4500K

**LM5314**

Painel LED Serie Trielle 60X60 cm 42W No Flicker 6000K

**LM5315**

Painel LED Serie Trielle 60X60 cm 42W No Flicker 4500K

## Logística

Unidad por caja	1 ud.
Peso Bruto Embalaje Unidad	0.100

Sujeito a alterações sem aviso prévio. Certifique-se de usar dados mais recentes

Data de download: 13-06-2024

Em caso de incidente : [www.ledme-europa.com](http://www.ledme-europa.com)