

## Receptor Para Tiras De Led Rgbw RF 220V



### Tabela de Referências

LM2271	Receptor Para Tiras De Led Rgbw RF 220V
--------	--

Garantia do produto 3 Anos

### Informações Elétricas

Força maxima	4X1A
Alimentação	110-240V AC

### Características gerais

Proteção	IP20
Inclui	Não inclui controle remoto

### Fonte de energia

Alimentação	110-240V AC
Saída	110-240V DC

## Informações materiais

Acabamento	Branco
Material	PC

## Avisos e Precauções

Temp de Trabalho	-20°C ~ +45°C
------------------	---------------

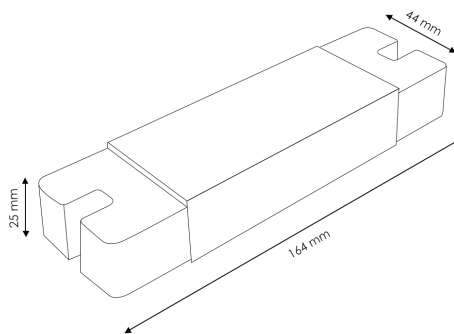
## Garantia e Qualidade

Garantía	3
----------	---



## Dimensões e Instalação

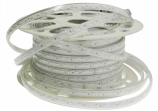
Dimensão	164X44X25H mm
----------	---------------



## Accesorios Compatibles / Technical Attributes

**LM2157**

Neón de LED Flexível 220VAC Prozny 8.5W/m RGB - 50 metros RGB

**LM2309**

Fita LED 220VAC SMD5050 Fast 14,4W/m RGB - 50 metros RGB

**LM2272**

Controlador Para Tiras Led Rgbw RF 220V

**LM2334**

Fita de LED 220VAC SMD2835 Bergamo 13W/m IP65 RGB - 25 metros RGB



## Logística

Unidad por caja	50 ud
Peso Bruto Embalaje Unidad	0.148

Sujeito a alterações sem aviso prévio. Certifique-se de usar dados mais recentes

Data de download: 18-06-2024

Em caso de incidente : [www.ledme-europa.com](http://www.ledme-europa.com)