

Controlador Musical SP107E para fita Led Digital



Tabela de Referências

| | |
|--------|----------------------|
| LM2093 | Controlador Musical |
| | SP107E para fita Led |
| | Digital |

Garantia do produto 3 Anos

Informações Elétricas

| | |
|-------------|----------------|
| Alimentação | 5-12-24V DC DC |
|-------------|----------------|

Características gerais

| | |
|--------------|------------------|
| Software | Led Chord |
| Proteção | IP20 |
| Nº de canais | 960 Led Pixel IC |
| Inclui | Conexões |

Fonte de energia

| | |
|-------------|----------------|
| Alimentação | 5-12-24V DC DC |
|-------------|----------------|

Especificações da câmara

| | |
|----------|---------------|
| Receptor | Bluetooth 4.0 |
|----------|---------------|

Informações materiais

| | |
|------------|--------|
| Acabamento | Branco |
| Material | PC |

Avisos e Precauções

| | |
|------------------|----------------|
| Temp de Trabalho | -20°C ~ + 60°C |
|------------------|----------------|

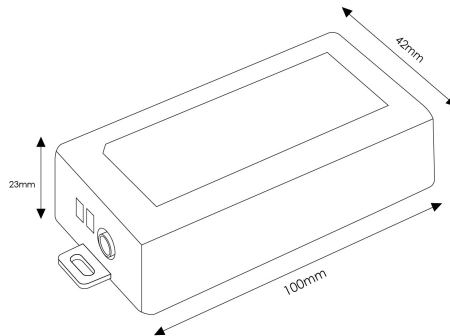
Garantia e Qualidade

| | |
|----------|---|
| Garantía | 3 |
|----------|---|



Dimensões e Instalação

| | |
|----------|---------------|
| Dimensão | 100X42X23H mm |
|----------|---------------|



Accesorios Compatibles / Technical Attributes

**LM2018**

Fita LED Digital 12V DC SMD5050 Ritt IP20 60 Led/m - 5 Metros RGBIC

**LM2020**

Fita LED Digital 12V DC SMD5050 Messe IP20 60 Led/m – 5 Metros RGBIC

**LM2381**

Fita de Led Digital 24V Dc Smd2835 Tips Ip20 120 Led/m – 5 Metros 6000K

**LM2382**

Fita de Led Digital 24V Dc Smd2835 Tips Ip20 120 Led/m – 5 Metros 4500K

**LM2383**

Fita de Led Digital 24V Dc Smd2835 Tips Ip20 120 Led/m – 5 Metros 3000K

Logística

Unidad por caja

1 ud.

Sujeito a alterações sem aviso prévio. Certifique-se de usar dados mais recentes

Data de download: 25-06-2024

Em caso de incidente : www.ledme-europa.com