

Controlador regulador RGB+CCT 12/24V DC + controle remoto RF



Tabela de Referências

Garantia do produto 3 Anos

LM2085	Controlador regulador RGB+CCT 12/24V DC + controle remoto RF
--------	--

Informações Elétricas

Força maxima	144(12V) - 288 (24V) DC
Alimentação	12-24V DC

Características gerais

Proteção	IP20
Inclui	Controle remoto

Fonte de energia

Alimentação	12-24V DC
-------------	-----------

Especificações do sensor

Distância de detecção	30 metros
-----------------------	-----------

Informações materiais

Acabamento	Branco
Material	PC

Avisos e Precauções

Temp de Trabalho	-10°C ~ +40°C
------------------	---------------

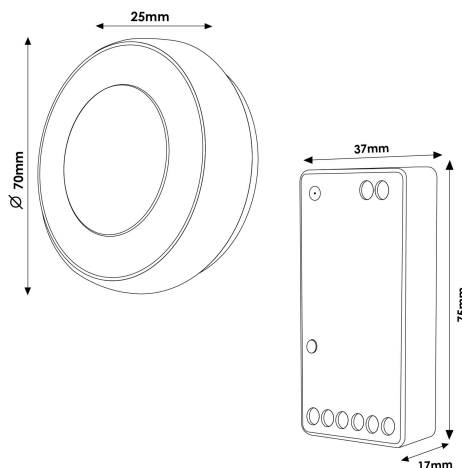
Garantia e Qualidade

Garantía	3
----------	---



Dimensões e Instalação

Dimensão	17X36HX75 mm
----------	--------------



Accesorios Compatibles / Technical Attributes

**LM2089**

Porta de link de 2.4 GHz

Logística

Unidad por caja	60 ud
Peso Bruto Embalaje Unidad	0.133

Sujeito a alterações sem aviso prévio. Certifique-se de usar dados mais recentes

Data de download: 24-06-2024

Em caso de incidente : www.ledme-europa.com