

## Regolatore Dimmer Monocolore+CCT 12/24V DC + Telecomando RF



### Tabela de Referências

LM2084	Regolatore Dimmer Monocolore+CCT 12/24V DC + Telecomando RF
--------	---

Garantia do produto 3 Anos

### Informações Elétricas

Força maxima	144(12V) - 288 (24V) DC
Alimentação	12-24V DC

### Características gerais

Proteção	IP20
Inclui	Controle remoto

### Fonte de energia

Alimentação	12-24V DC
-------------	-----------

## Especificações do sensor

Distância de detecção	30 metros
-----------------------	-----------

## Informações materiais

Acabamento	Branco
Material	PC

## Avisos e Precauções

Temp de Trabalho	-10°C ~ +40°C
------------------	---------------

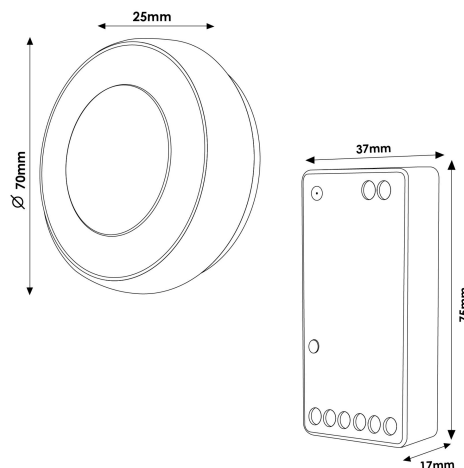
## Garantia e Qualidade

Garantía	3
----------	---



## Dimensões e Instalação

Dimensão	17X36HX75 mm
----------	--------------



## Accesorios Compatibles / Technical Attributes

---

**LM2089**

Porta de link de 2.4 GHz

---

## Logística

---

Unidad por caja	60 ud
Peso Bruto Embalaje Unidad	0.133

Sujeito a alterações sem aviso prévio. Certifique-se de usar dados mais recentes

Data de download: 24-06-2024

Em caso de incidente : [www.ledme-europa.com](http://www.ledme-europa.com)