

## Adaptador de Corrente para fita LED 36W 12VDC



### Tabela de Referências

LM2030	Adaptador de Corrente para fita LED 36W 12VDC
--------	--

Garantia do produto 3 Anos

### Informações Elétricas

Alimentação	100-240V AC
-------------	-------------

### Características gerais

Proteção	IP20
----------	------

### Fonte de energia

Proteção contra o superaquecimento	Não
Alimentação	100-240V AC
Saída	12V DC

## Informações materiais

Acabamento	Preto
Material	Termoplastico

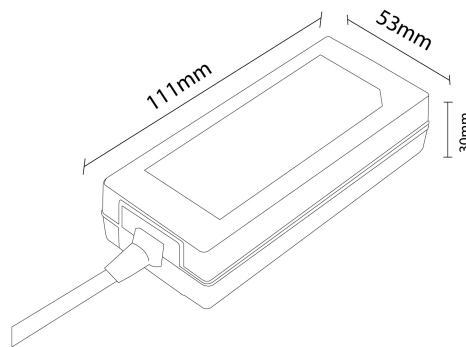
## Garantia e Qualidade

Garantía	3
----------	---



## Dimensões e Instalação

Dimensão	111X53X30 mm
----------	--------------



## Logística

Unidad por caja	100 ud
Peso Bruto Embalaje Unidad	0.174

Sujeito a alterações sem aviso prévio. Certifique-se de usar dados mais recentes

Data de download: 05-06-2024

Em caso de incidente : [www.ledme-europa.com](http://www.ledme-europa.com)