

Armadura LED Slimline Moments 110W



Tabela de Referências

Garantia do produto 3 Anos

LM1194 6000k

Informações Elétricas

Watts	110 w
Alimentação	165-265V AC
Fator de Potência	0.9

Características gerais

Vida útil	30000
Proteção	IP20
IK	5
Classe Isolamento Elétrico	II

Informações de iluminação

Fonte de luz	Sanan
Brilho	9300
Eficiência Lm	84
Ângulo	120°
CRI	80
Temperatura de cor	6000

Fonte de energia

Alimentação	165-265V AC
-------------	-------------

Informações materiais

Acabamento	Branco
Material	Aluminio/PC

Avisos e Precauções

Temp de Trabalho	-20°C ~ + 40°C
------------------	----------------

Fotometría



Garantia e Qualidade

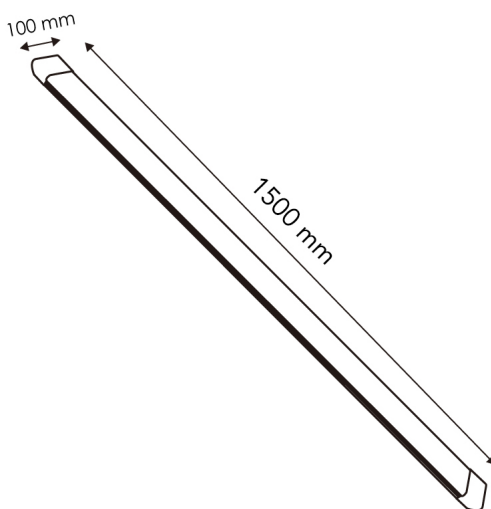
Garantía

3



Dimensões e Instalação

Instalação	Superfície
Dimensão	1500X100X16H mm



Logística

EAN	LM1194 - 8435579711941
Unidad por caja	20 ud
Peso Bruto Embalaje Unidad	0.825

Sujeito a alterações sem aviso prévio. Certifique-se de usar dados mais recentes

Data de download: 17-06-2024

Em caso de incidente : www.ledme-europa.com