

Barra linear Trunk 5W (UGR 19) L CCT

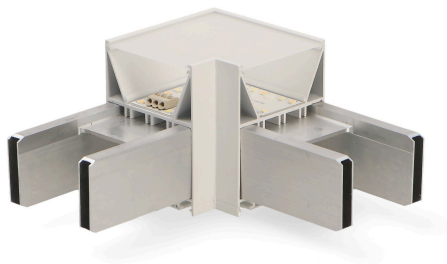


Tabela de Referências

Garantia do produto 5 Anos

LM0074	Barra linear Trunk 5W (UGR 19) L CCT
--------	---

Informações Elétricas

Watts	5 w
Alimentação	170-265V AC
Fator de Potência	0.95
Dimavel	Opcional

Características gerais

Vida útil	50000
Proteção	IP20
IK	6
Classe Isolamento Elétrico	I
Inclui	união para ligar, fechando o clipe

Informações de iluminação

Fonte de luz	Osram
Brilho	500
Eficiência Lm	100
Ângulo	120°
CRI	80
UGR	<19
Flicker Free	Sim
Temperatura de cor	CCT

Fonte de energia

Proteção contra sobretensão	4 Kv
Alimentação	170-265V AC

Informações materiais

Acabamento	Branco
Material	Aluminio/PC

Avisos e Precauções

Temp de Trabalho	-20°C ~ +60°C
------------------	---------------

Garantia e Qualidade

Garantía	5
----------	---

Dimensões e Instalação

Instalação	Empotrable Superfície Suspenso
Dimensão	75X75X75H mm

Fotometría

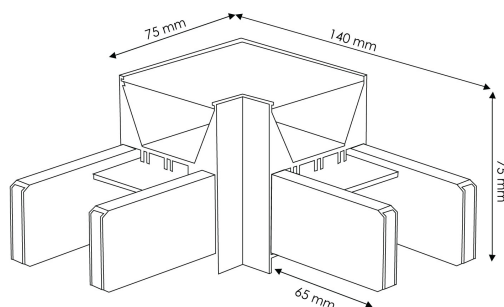
Garantia e Qualidade

Garantía	5
----------	---



Dimensões e Instalação

Instalação	Empotrable Superfície Suspenso
Dimensão	75X75X75H mm



Logística

Unidad por caja	6 ud
Peso Bruto Embalaje Unidad	0.400

Sujeito a alterações sem aviso prévio. Certifique-se de usar dados mais recentes

Data de download: 06-07-2024

Em caso de incidente : www.ledme-europa.com