

## Anello di superficie per Downlight Led Advance 12W



### Tabela de Referências

**Garantia do produto 3 Anos**

<b>LM0052</b>	Anello di superficie per Downlight Led Advance 12W
---------------	--

### Características gerais

Proteção	IP20
----------	------

### Informações materiais

Acabamento	Branco
Material	PC

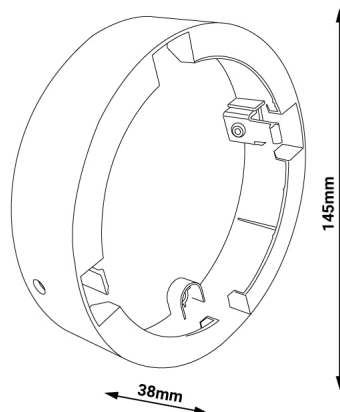
### Garantia e Qualidade

Garantía	3
----------	---



## Dimensões e Instalação

Dimensão	145X38H mm
----------	------------



## Accesorios Compatibles / Technical Attributes



### LM5002

Downlight LED Redondo Serie Advance 12W CCT CCT

## Logística

Unidad por caja	30 ud
Peso Bruto Embalaje Unidad	0.070

Sujeito a alterações sem aviso prévio. Certifique-se de usar dados mais recentes

Data de download: 22-06-2024

Em caso de incidente : [www.ledme-europa.com](http://www.ledme-europa.com)