

Driver Lifud Regulable 1-10V Salida 27-40V Dc 30W LF-GDE030YF



Tabela de Referências

Garantia do produto 5 Anos

LF-GDE030YF	Driver Lifud Regulable
	1-10V Salida 27-40V Dc
	30W LF-GDE030YF

Informações Elétricas

Força maxima	30
Alimentação	100-277V AC
Fator de Potência	0.9
Dimavel	1-10V

Características gerais

Proteção	IP20
----------	------

Fonte de energia

Alimentação	100-277V AC
Saída	27-42V DC
Amperagem	600-750 mA

Informações materiais

Material	PC
----------	----

Avisos e Precauções

Temp de Trabalho	-30°C ~ +50°C
------------------	---------------

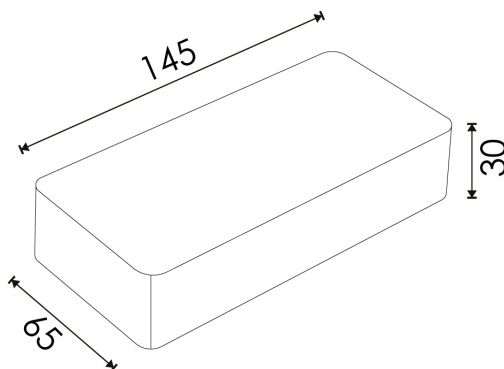
Garantia e Qualidade

Garantía	5
----------	---



Dimensões e Instalação

Dimensão	145X65X30 mm
----------	--------------



Accesorios Compatibles / Technical Attributes



GA5293
Downlight LED Pro Lass 22W 6000K



GA5294
Downlight LED Pro Lass 22W 4500K



GA5295
Downlight LED Pro Lass 22W 3000k

Logística

Unidad por caja	30 ud
Peso Bruto Embalaje Unidad	0.210

Sujeito a alterações sem aviso prévio. Certifique-se de usar dados mais recentes

Data de download: 28-05-2024

Em caso de incidente : www.ledme-europa.com