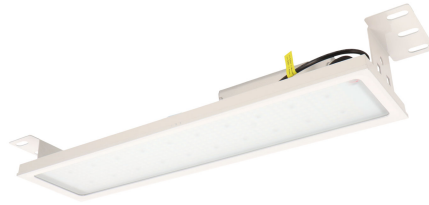


## Campânula Linear LED Space 200W 1-10V No Flicker



### Tabela de Referências

Garantia do produto 5 Anos

GA6791 5700k

GA6792 4000k

### Informações Elétricas

Watts	200 w
Proteção de sobrecarga	Sim
Alimentação	100-240V AC
Fator de Potência	0.95
Dimavel	1-10V

### Características gerais

Vida útil	70000
Proteção	IP65
IK	6
Classe Isolamento Elétrico	I
Inclui	Corrente de suspensão

## Informações de iluminação

Fonte de luz	Philips
Brilho	30000
Eficiência Lm	150
Ângulo	150°
CRI	80
Flicker Free	Sim
Temperatura de cor	5700 4000

## Fonte de energia

Proteção contra sobretensão	6 Kv
Proteção contra o superaquecimento	Sim
Proteção de sobrecarga	Sim
Proteção contra curto-circuito	Sim
Alimentação	100-240V AC
Driver	Mean Well

## Informações materiais

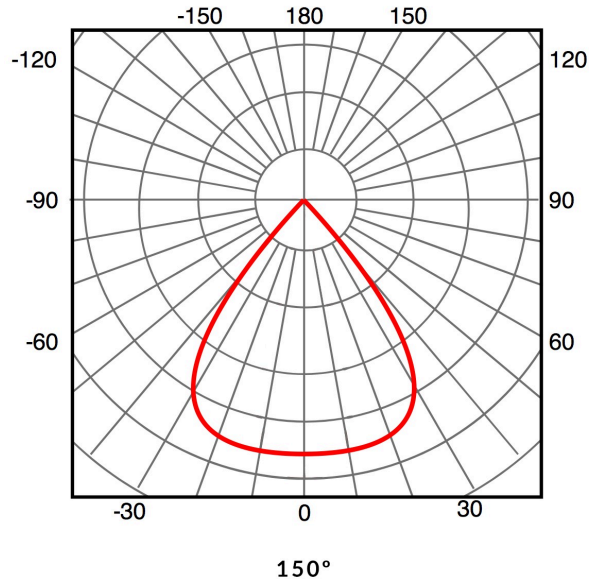
Acabamento	Branco
Material	Aluminio/Cristal

## Avisos e Precauções

Temp de Trabalho	-20°C ~ + 50°C
------------------	----------------

## Fotometría

---



## Garantia e Qualidade

---

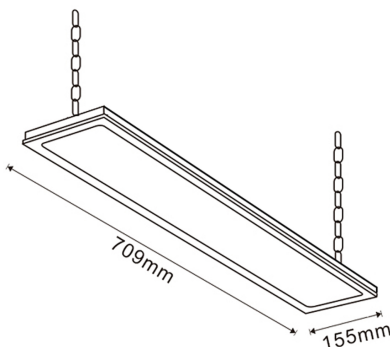
Garantía

5



## Dimensões e Instalação

Instalação	Superfície Suspenso
Dimensão	600X155X85H mm



## Logística

	<b>GA6791</b> - 8435579767917
EAN	<b>GA6792</b> - 8435579767924
Unidad por caja	1 ud

Sujeito a alterações sem aviso prévio. Certifique-se de usar dados mais recentes

Data de download: 04-07-2024

Em caso de incidente : [www.ledme-europa.com](http://www.ledme-europa.com)