

Sensor de movimento de radar IP65 para LED High Bay Série A



Tabela de Referências

Garantia do produto 3 Anos

GA6767	Sensor de movimento de radar IP65 para LED High Bay Série A
---------------	---

Informações Elétricas

Alimentação	10-15V DC
Dimavel	Sim

Características gerais

Proteção	IP65
Inclui	No incluye control remoto

Fonte de energia

Alimentação	10-15V DC
-------------	-----------

Especificações do sensor

Ángulo de detección	360°
Distância de detecção	15 metros

Informações materiais

Material	PC
----------	----

Avisos e Precauções

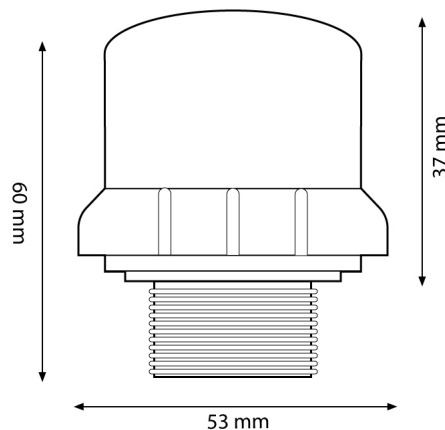
Temp de Trabalho	-40°C ~ + 65°C
------------------	----------------

Garantia e Qualidade

Garantía	3
----------	---



Dimensões e Instalação



Accesorios Compatibles / Technical Attributes

**GA6761**

Campânula UFO LED Serie A 100W 1-10V 5000K

**GA6762**

Campânula UFO LED Serie A 100W 1-10V 4000K

**GA6763**

Campânula UFO LED Serie A 150W 1-10V 5000K

**GA6764**

Campânula UFO LED Serie A 150W 1-10V 4000K

**GA6765**

Campânula UFO LED Serie A 200W 1-10V 5000K

**GA6766**

Campânula UFO LED Serie A 200W 1-10V 4000K

**GA6768**

Botão de controle para capô Série A

**GA6769**

Campânula UFO LED Serie A 300W 1-10V 5000K

**GA6770**

Campânula UFO LED Serie A 300W 1-10V 4000K

Logística

Unidad por caja

1 ud.

Sujeito a alterações sem aviso prévio. Certifique-se de usar dados mais recentes

Data de download: 10-06-2024

Em caso de incidente : www.ledme-europa.com