

## Campânula UFO LED Inspire 200W 1-10V



### Tabela de Referências

GA6737 5700k

GA6738 4000k

Garantia do produto 5 Anos

### Informações Elétricas

Watts	200 w
Proteção de sobrecarga	Sim
Alimentação	100-277V AC
Fator de Potência	0.98
Dimavel	1-10V

### Características gerais

Vida útil	50000
Proteção	IP65
IK	10
Classe Isolamento Elétrico	I

## Informações de iluminação

Fonte de luz	Lumileds
Brilho	32000
Eficiência Lm	160
Ângulo	90°
CRI	85
Temperatura de cor	5700

## Fonte de energia

Proteção contra sobretensão	6 Kv
Proteção contra o superaquecimento	Sim
Proteção de sobrecarga	Sim
Proteção contra curto-circuito	Sim
Alimentação	100-277V AC
Driver	Mean Well

## Informações materiais

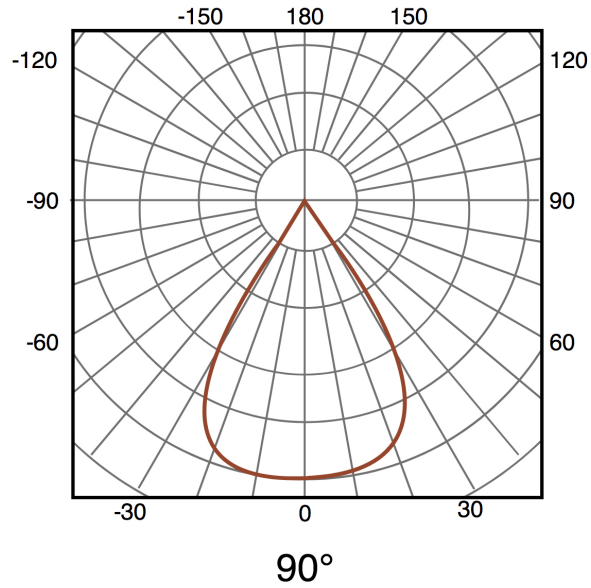
Acabamento	Preto
Material	Aluminio/PMMA

## Avisos e Precauções

Temp de Trabalho	-20°C ~ + 50°C
------------------	----------------

## Fotometría

---



## Garantia e Qualidade

---

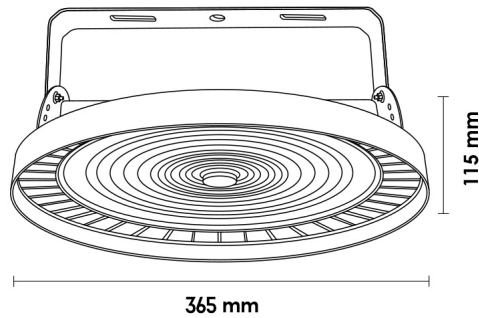
Garantía

5



## Dimensões e Instalação

Instalação	Superfície Suspenso
Dimensão	365X115H mm



## Logística

	<b>GA6737</b> - 8435579767375
EAN	<b>GA6738</b> - 8435579767382
Unidad por caja	1 ud

Sujeito a alterações sem aviso prévio. Certifique-se de usar dados mais recentes

Data de download: 04-07-2024

Em caso de incidente : [www.ledme-europa.com](http://www.ledme-europa.com)