

## Campânula UFO LED Inspire 150W 1-10V



### Tabela de Referências

GA6735 5700k

GA6736

Garantia do produto 5 Anos

### Informações Elétricas

Watts	150 w
Proteção de sobrecarga	Sim
Alimentação	100-277V AC
Fator de Potência	0.98
Dimavel	1-10V

### Características gerais

Vida útil	70000
Proteção	IP65
IK	10
Classe Isolamento Elétrico	I

## Informações de iluminação

Fonte de luz	Lumileds
Brilho	24000
Eficiência Lm	160
Ângulo	90°
CRI	85
Temperatura de cor	5700

## Fonte de energia

Proteção contra sobretensão	6 Kv
Proteção contra o superaquecimento	Sim
Proteção de sobrecarga	Sim
Proteção contra curto-circuito	Sim
Alimentação	100-277V AC
Driver	Mean Well

## Informações materiais

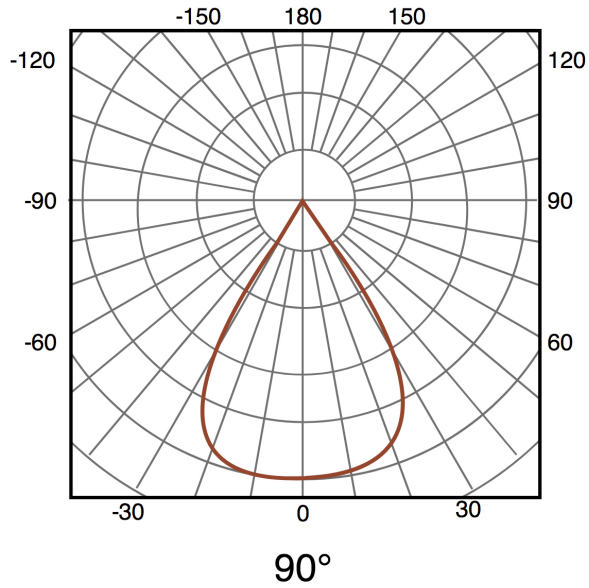
Acabamento	Preto
Material	Aluminio/PMMA

## Avisos e Precauções

Temp de Trabalho	-20°C ~ + 50°C
------------------	----------------

## Fotometría

---



## Garantia e Qualidade

---

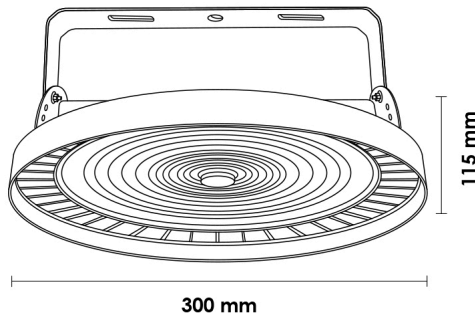
Garantía

5



## Dimensões e Instalação

Instalação	Superfície Suspenso
Dimensão	300X115H mm



## Accesorios Compatibles / Technical Attributes



### LF-SCD010B

Pasarela Conversor 1-10V a DALI para Iluminação Industrial

## Logística

**GA6735 - 8435579767351**

Unidad por caja	1 ud
-----------------	------

Sujeito a alterações sem aviso prévio. Certifique-se de usar dados mais recentes

Data de download: 25-06-2024

Em caso de incidente : [www.ledme-europa.com](http://www.ledme-europa.com)