

Campânula UFO LED Inspire 150W 1-10V



Tabela de Referências

GA6735 5700k

GA6736

Garantia do produto 5 Anos

Informações Elétricas

Watts	150 w
Proteção de sobrecarga	Sim
Alimentação	100-277V AC
Fator de Potência	0.98
Dimavel	1-10V

Características gerais

Vida útil	70000
Proteção	IP65
IK	10
Classe Isolamento Elétrico	I

Informações de iluminação

Fonte de luz	Lumileds
Brilho	24000
Eficiência Lm	160
Ângulo	90°
CRI	85
Temperatura de cor	5700

Fonte de energia

Proteção contra sobretensão	6 Kv
Proteção contra o superaquecimento	Sim
Proteção de sobrecarga	Sim
Proteção contra curto-circuito	Sim
Alimentação	100-277V AC
Driver	Mean Well

Informações materiais

Acabamento	Preto
Material	Aluminio/PMMA

Avisos e Precauções

Temp de Trabalho	-20°C ~ +50°C
------------------	---------------

Garantia e Qualidade

Garantía	5
----------	---

Dimensões e Instalação

Instalação	Superfície Suspenso
Dimensão	300X115H mm

Fotometria

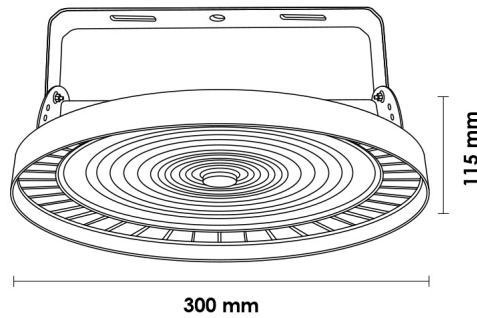
Garantia e Qualidade

Garantía	5
----------	---



Dimensões e Instalação

Instalação	Superfície Suspenso
Dimensão	300X115H mm



Accesorios Compatibles / Technical Attributes



LF-SCD010B

Pasarela Conversor 1-10V a DALI para Iluminação Industrial

Logística

GA6735 - 8435579767351

Unidad por caja	1 ud
-----------------	------

Sujeito a alterações sem aviso prévio. Certifique-se de usar dados mais recentes

Data de download: 05-07-2024

Em caso de incidente : www.ledme-europa.com