

Painel de Superfície Serie Pro Circular 20W



Tabela de Referências

Garantia do produto 5 Anos

GA5643 6000k

GA5644 4000k

GA5645 3000k

Informações Elétricas

Watts 20 w

Alimentação 170-265V AC

Fator de Potência 0.5

Características gerais

Vida útil 30000

Proteção IP20

IK 5

Classe Isolamento Elétrico II

Informações de iluminação

Fonte de luz	Smd 2835
Brilho	2000
Eficiência Lm	100
Ângulo	120°
CRI	80
Temperatura de cor	3000 4000 6000

Fonte de energia

Proteção contra sobretensão	4 Kv
Alimentação	170-265V AC
Saída	25-40V DC
Amperagem	450 mA
Driver	Lifud

Informações materiais

Acabamento	Branco
Material	Aluminio

Avisos e Precauções

Temp de Trabalho	-20°C ~ + 45°C
------------------	----------------

Fotometría



Garantia e Qualidade

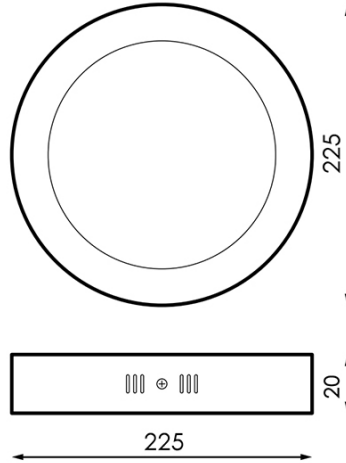
Garantía

5



Dimensões e Instalação

Dimensão 225X20H mm



Accesorios Compatibles / Technical Attributes



LF-GSD030PF

Driver Lifud Regulable Dali Salida 20-42V Dc 30W No Flicker LF-GSD030PF



LF-GSP012YG

Kit de conversão de emergência até 50W LF-GSP012YG - DSC

Logística

EAN

GA5643 - 8435579756430

GA5644 - 8435579756447

GA5645 - 8435579756454

Unidad por caja

20 ud

Sujeito a alterações sem aviso prévio. Certifique-se de usar dados mais recentes

Data de download: 17-06-2024

Em caso de incidente : www.ledme-europa.com