

## Painel LED Redondo Serie Pro 20W



### Tabela de Referências

GA5610	6000k
GA5611	4000k
GA5612	3000k

Garantia do produto 5 Anos

### Informações Elétricas

Watts	20 w
Alimentação	170-265V AC
Fator de Potência	0.5

### Características gerais

Vida útil	30000
Proteção	IP20
IK	5
Classe Isolamento Elétrico	II

## Informações de iluminação

Fonte de luz	Smd 2835
Brilho	2000
Eficiência Lm	100
Ângulo	120°
CRI	80
Temperatura de cor	3000 4000 6000

## Fonte de energia

Proteção contra sobretensão	4 Kv
Alimentação	170-265V AC
Saída	25-40V DC
Amperagem	450 mA
Driver	Lifud

## Informações materiais

Acabamento	Branco
Material	Aluminio

## Avisos e Precauções

Temp de Trabalho	-20°C ~ + 45°C
------------------	----------------

## Fotometría

---



## Garantia e Qualidade

---

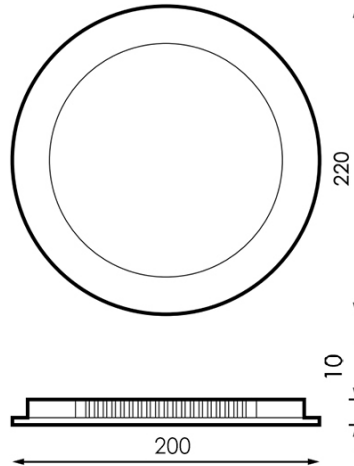
Garantía

5



## Dimensões e Instalação

Dimensão	220X10H mm
Dimensão de corte	200 mm



## Accesorios Compatibles / Technical Attributes



### LF-GSD030PF

Driver Lifud Regulable Dali Salida 20-42V Dc 30W No Flicker LF-GSD030PF



### LF-GSP012YG

Kit de conversão de emergência até 50W LF-GSP012YG - DSC

## Logística

EAN	<b>GA5610</b> - 8435579756102
	<b>GA5611</b> - 8435579756119
	<b>GA5612</b> - 8435579756126
Unidad por caja	20 ud

Sujeito a alterações sem aviso prévio. Certifique-se de usar dados mais recentes

Data de download: 17-06-2024

Em caso de incidente : [www.ledme-europa.com](http://www.ledme-europa.com)