

Modulo LED Ronse 7W



Tabela de Referências

Garantia do produto 5 Anos

GA4415 6000k

GA4416 4000k

GA4417 3000k

Informações Elétricas

Watts 7 w

Alimentação 220-240V AC

Fator de Potência 0.6

Dimavel Opcional

Características gerais

Vida útil 50000

Proteção IP20

IK 5

Classe Isolamento Elétrico II

Informações de iluminação

Fonte de luz	Bridgelux
Brilho	770
Eficiência Lm	110
Ângulo	24°
CRI	90
UGR	17
Flicker Free	Sim
Temperatura de cor	3000 4000 6000

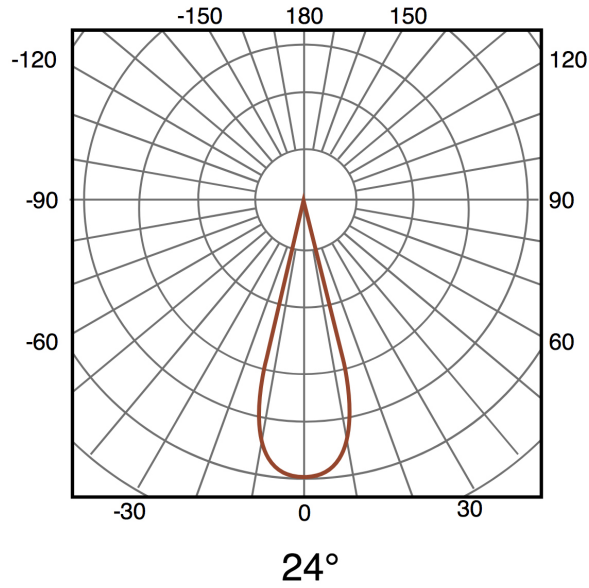
Fonte de energia

Proteção contra sobretensão	4 Kv
Alimentação	220-240V AC
Saída	25-39V DC
Amperagem	160 mA
Driver	Lifud

Informações materiais

Acabamento	Branco
Material	Aluminio/PC

Fotometría



Garantia e Qualidade

Garantía

5



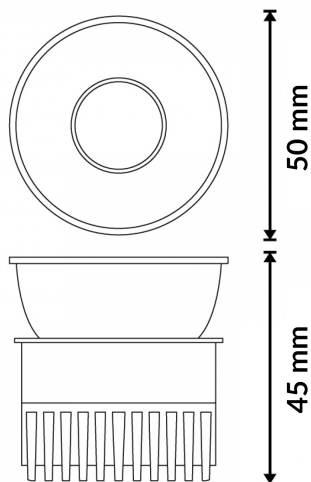
Dimensões e Instalação

Instalação

Empotrable

Dimensão

50X45H mm



Accesorios Compatibles / Technical Attributes



LM4335

Aro para módulo/GU10/MR16 - Makaili



LM4331

Aro para módulo/GU10/MR16 - Lani



LM4337

Aro para módulo/GU10/MR16 - Miata



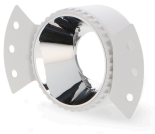
LM4336

Aro para módulo//GU10/MR16 - Hopaka



LM4334

Aro para módulo/GU10/MR16 - Loau



LM4333
Aro para módulo/GU10/MR16 - Manu



LM4332
Aro para módulo/GU10/MR16 - Maika



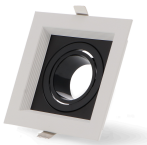
LM4330
Aro para módulo/GU10/MR16 - Maka



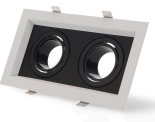
LM2128
Kit de conversão de emergência até 20W



LF-GDE014YG
Driver Lifud regulação Triac Saída 25-42V Dc 8-14W No flicker Lf-Gde014YG



LM4379
Anel Cardan Aras Para Módulo/gu10/mr16



LM4380
Anel Cardan Aras Em Dobro Para Módulo Arumled/gu10/mr16

Logística

EAN

GA4415 - 8435579744154**GA4416** - 8435579744161**GA4417** - 8435579744178

Unidad por caja

50 ud

Sujeito a alterações sem aviso prévio. Certifique-se de usar dados mais recentes

Data de download: 04-07-2024

Em caso de incidente : www.ledme-europa.com