

Foco Downlight LED direccional CobFix 10W



Tabela de Referências

GA4404	6000k
GA4405	4500k
GA4406	3000k

Garantia do produto 5 Anos

Informações Elétricas

Watts	10 w
Alimentação	170-265V AC
Fator de Potência	0.6

Características gerais

Vida útil	30000
Proteção	IP20
Classe Isolamento Elétrico	II

Informações de iluminação

Fonte de luz	Bridgelux
Brilho	900
Eficiência Lm	90
Ângulo	36°
CRI	80
Temperatura de cor	4500 3000

Fonte de energia

Proteção contra sobretensão	4 Kv
Alimentação	170-265V AC
Driver	Lifud

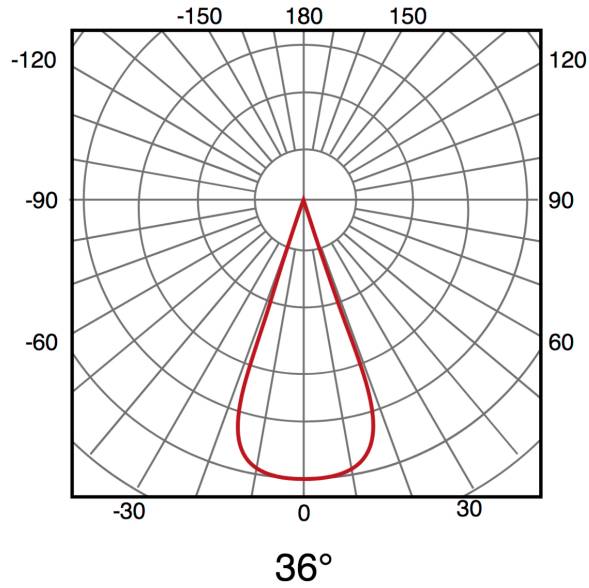
Informações materiais

Acabamento	Branco
Material	Aluminio

Avisos e Precauções

Temp de Trabalho	-20°C ~ +45°C
------------------	---------------

Fotometría



Garantia e Qualidade

Garantía

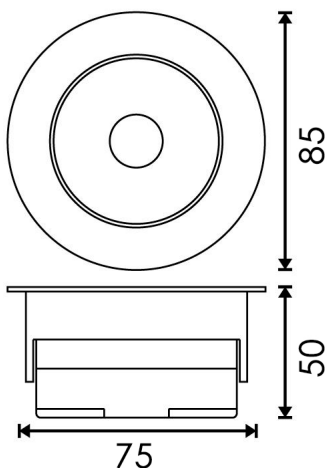
5



Dimensões e Instalação

Dimensão 85X50H mm

Dimensão de corte 75 mm



Accesorios Compatibles / Technical Attributes



LM2128

Kit de conversão de emergência até 20W



LF-GDE014YG

Driver Lifud regulação Triac Saída 25-42V Dc 8-14W No flicker Lf-Gde014YG

Logística

EAN

GA4404 - 8435579744048

GA4405 - 8435579744055

GA4406 - 8435579744062

Unidad por caja

60 ud

Sujeito a alterações sem aviso prévio. Certifique-se de usar dados mais recentes

Data de download: 17-06-2024

Em caso de incidente : www.ledme-europa.com