

Downlight LED direccional Tube Round 12W



Tabela de Referências

GA4182 4000k

GA4183 3000k

Garantia do produto 5 Anos

Informações Elétricas

Watts 12 w

Alimentação 220-240V AC

Fator de Potência 0.9

Características gerais

Vida útil 50000

Proteção IP20

Classe Isolamento Elétrico II

Informações de iluminação

| | |
|--------------------|-----------|
| Fonte de luz | Osram |
| Brilho | 1320 |
| Eficiência Lm | 110 |
| Ângulo | 36° |
| CRI | 90 |
| UGR | <17 |
| Temperatura de cor | 3000 4000 |

Fonte de energia

| | |
|-----------------------------|-------------|
| Proteção contra sobretensão | 4 Kv |
| Alimentação | 220-240V AC |
| Driver | Lifud |

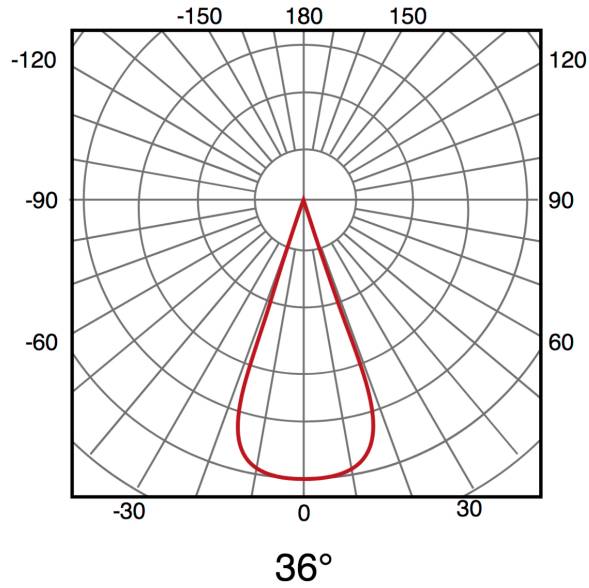
Informações materiais

| | |
|------------|----------|
| Acabamento | Preto |
| Material | Aluminio |

Avisos e Precauções

| | |
|------------------|----------------|
| Temp de Trabalho | -20°C ~ + 45°C |
|------------------|----------------|

Fotometría



Garantia e Qualidade

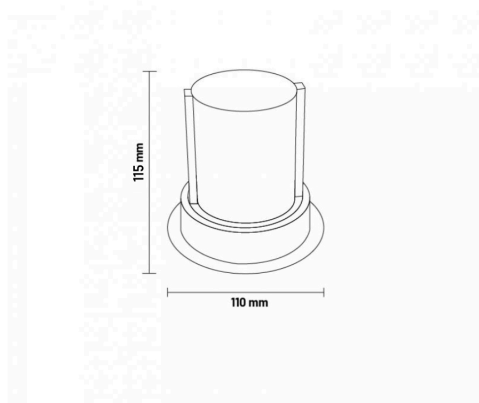
Garantía

5



Dimensões e Instalação

| | |
|-------------------|-------------|
| Dimensão | 110X105H mm |
| Dimensão de corte | 90 mm |



Logística

| | |
|-----------------|-------------------------------|
| | GA4182 - 8435579741825 |
| EAN | GA4183 - 8435579741832 |
| Unidad por caja | 30 ud |

Sujeito a alterações sem aviso prévio. Certifique-se de usar dados mais recentes

Data de download: 22-06-2024

Em caso de incidente : www.ledme-europa.com