

Fita Led 220V AC Cobpoint 15W/m IP65 - 50 Metros

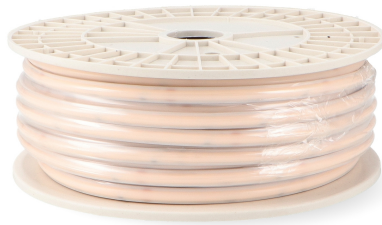


Tabela de Referências

Garantia do produto 3 Anos

GA2021	6000k
GA2022	4000k
GA2023	2700k
GA2024	2100k

Informações Elétricas

Watts	15 w/m
Fonte de luz	Cob

Características gerais

Temp de Trabalho	-20°C ~ +45°C
Ângulo	120°
Vida útil	30000
Proteção	IP65
Fator de Potência	0.9
Temperatura de cor	2100 2700 4000 6000

Informações de iluminação

Acabamento	Transparent
Brilho	1650 lm/m
CRI	80
Inclui	3M autoadesivo
Garantía	3

Fonte de energia

Classe Isolamento Eléctrico	II
Alimentação	170-265V AC
Material	Silicona/PC/Epoxy

Especificações do sensor

Dimavel	Triac
---------	-------

Informações materiais

Corte cada	4,5 cm
------------	--------

Avisos e Precauções

Máx. vinculável	50 metros
-----------------	-----------

Dimensões e Instalação

Dimensão	10X5H mm
----------	----------

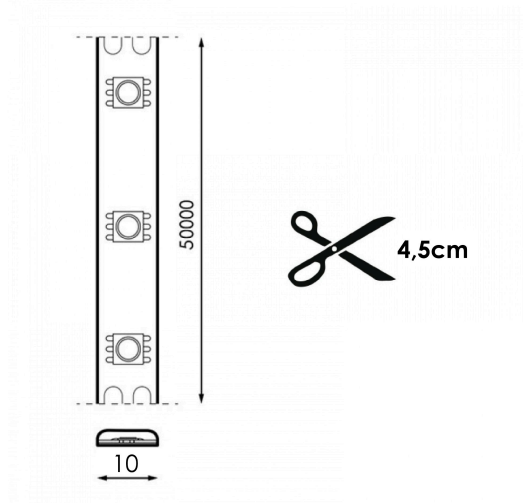
Garantia e Qualidade



Dimensões e Instalação

Dimensão

10X5H mm



Accesorios Compatibles / Technical Attributes

**LM2923**

Conector inicial para LED Strip IP68 10MM para fora 8MM em 2PIN

**LM2924**

Conector intermediário com cabo para LED Strip IP68 10MM saída 8MM em 2PIN

**LM2922**

Conector intermediário para LED Strip IP68 10MM saída 8MM em 2PIN

**LM2340**

Cabe adaptador c/ clip para fita LED 220VAC Cobpro

**LM0015**
Retificador de cintilação para tiras de led

Logística

GA2021 - 8435579720219**GA2022** - 8435579720226

EAN

GA2023 - 8435579720233**GA2024** - 8435579720240

Unidad por caja

2 ud

Peso Bruto Embalaje Unidad

2.800

Sujeito a alterações sem aviso prévio. Certifique-se de usar dados mais recentes

Data de download: 13-12-2024

Em caso de incidente : www.ledme-europa.com