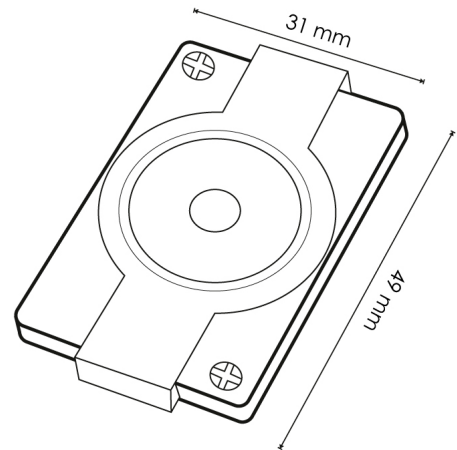
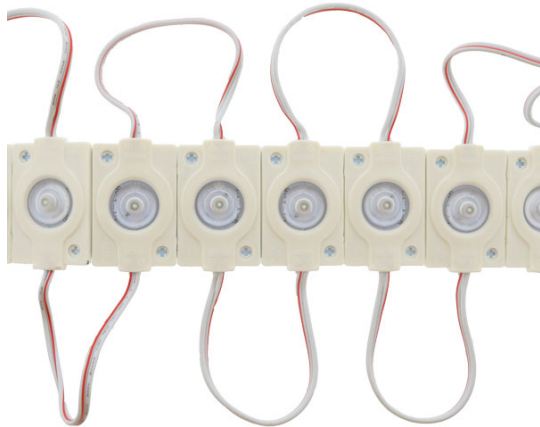


## Cadeia de 20 Módulos de 1 LED SMD 3030 Osram 12V 1.5W



### Garantia / Warranty

Garantia do produto 3 Anos

### Tabela de Referências / Reference Table

LM6231 - 6000k

### Características / Technical Attributes

<b>Watts</b>	1.5
<b>Fonte de luz</b>	Osram
<b>Acabamento</b>	Branco
<b>Brilho</b>	150
<b>Ângulo</b>	160°
<b>Vida útil</b>	50000
<b>Proteção</b>	IP65
<b>Alimentação</b>	12V DC
<b>Dimensão</b>	49X31 mm
<b>Material</b>	PC
<b>CRI</b>	80
<b>Garantía</b>	3
<b>Temperatura de cor</b>	6000

